



# ProtoMicroTP

## PELLE RÉTRO MICRORETRO 1800 PELLE RÉTRO 1800KG ARRACHEMENT BRAS 2200MM

### Données Techniques:

Masse à Vide : 320 kg  
Hauteur Totale (position transport): 1971 mm  
Largeur Totale : 1235 mm  
Longueur Totale : 1962 mm  
Profondeur de creusée (du sol): 2180mm  
Hauteur maximum sous godet Fermé: 2158mm  
Hauteur maximum sous godet Ouvert: 2595mm  
Hauteur levée maximum : 2730mm  
Puissance à l'arrachement : 1T800

### Tourelle/Bras /Châssis:

Bras renforcés Compas de godets  
Siège confort réglable  
Rotation Pied de flèche 133° (permet de travailler à rase un mur)  
Pitons attelage interchangeable 22mm ou 28mm  
Béquilles Hydraulique course 400mm  
Accoudoirs réglables  
22 Litres Huile hydraulique HV 46  
Peinture Thermolaqué Epoxy rouge/gris

### Motorisation :

Entraînée par cardant du tracteur d'une puissance de 15ch Mini hydraulique :

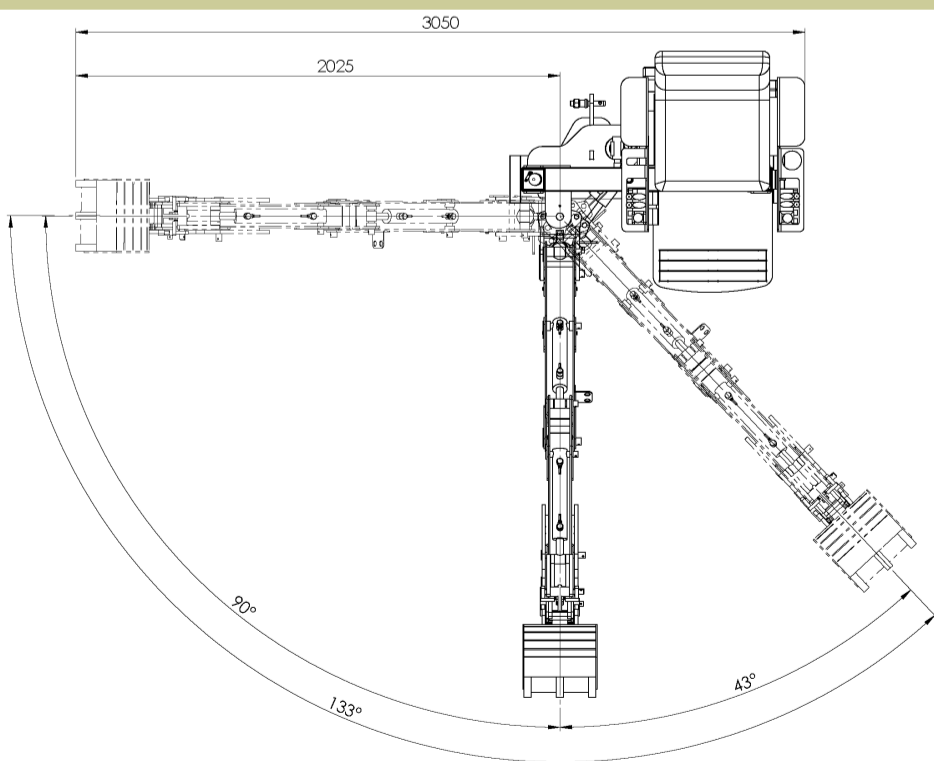
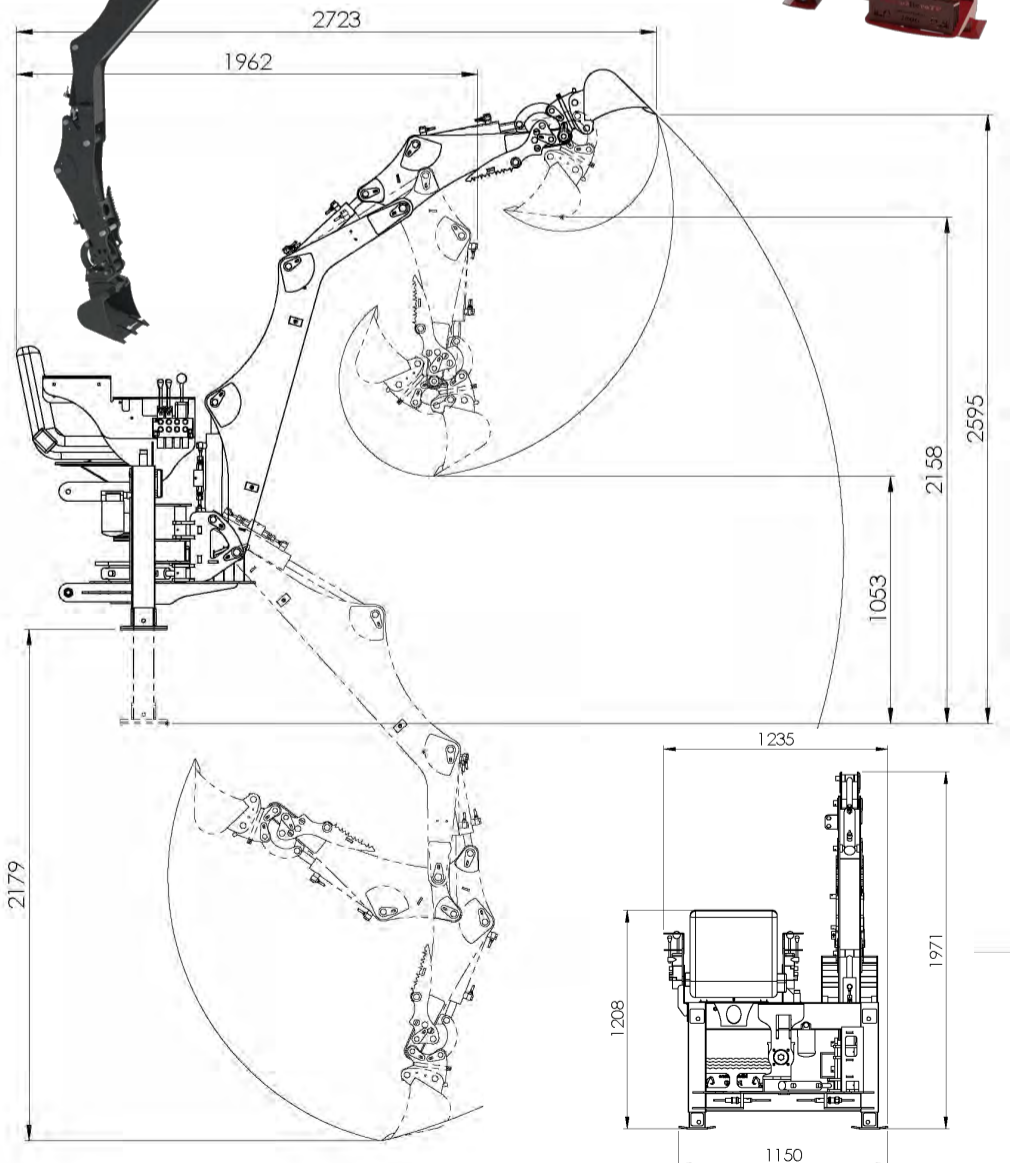
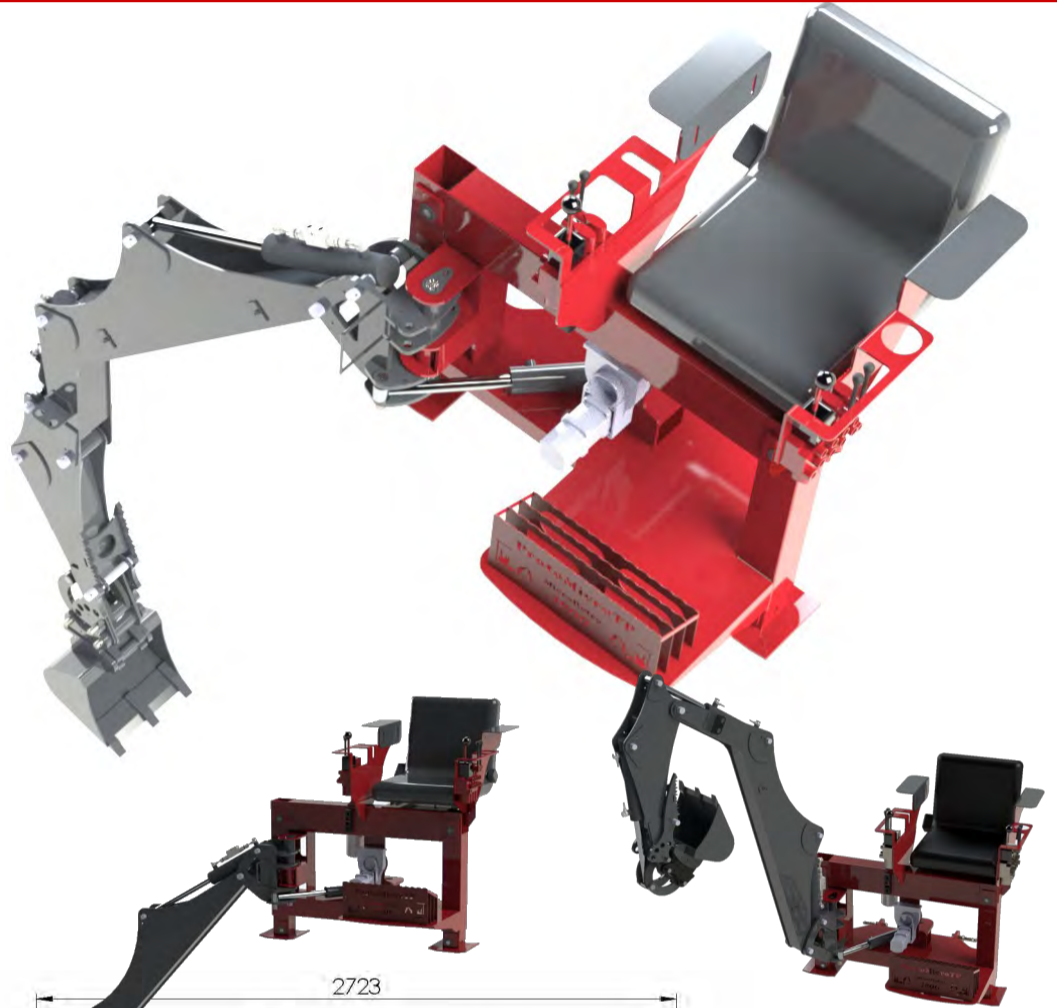
Pompe à engrenage double 2x 6cc  
Pression de service : 160 bars  
Débit : 2x 12L/min  
Composants hydrauliques haut de gamme  
Distributeurs Hydraulique 100% Progressifs  
filtre hydraulique à cartouche 25 micron  
Niveau de réservoir hydraulique

### Accessoires fournis avec la PR 1800:

Godets de 20 cm / 30 cm / 60cm réversible / dent de dérochage

### Options disponibles:

Refroidisseur hydraulique  
Attache rapide de godets  
Ligne hydraulique d'accessoires  
Godet arrache vigne  
Débroussailleuse à couteaux rétractables (option refroidisseur hydraulique)  
Pouce de godets  
Godet à déport hydraulique  
Tarière 100mm/150mm/200mm



## SAS PROTOMICROTP

30 rue Solaire 58200 Cosne Cours sur Loire Tel: 03.73.58.00.01

Siret: 80903064600016 Mail: [contact@protomicrotp.com](mailto:contact@protomicrotp.com) Site internet: [www.protomicrotp.com](http://www.protomicrotp.com)

### Concepteur Fabricant Français